

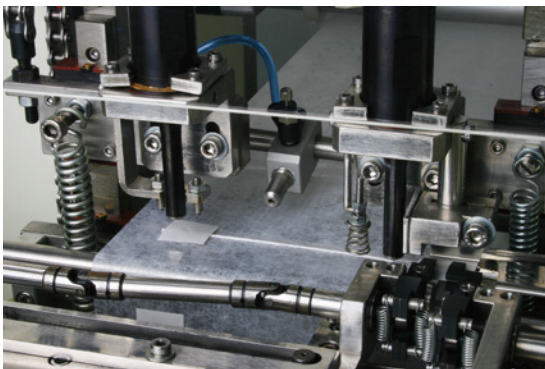


# 茶包吊牌自動貼合機

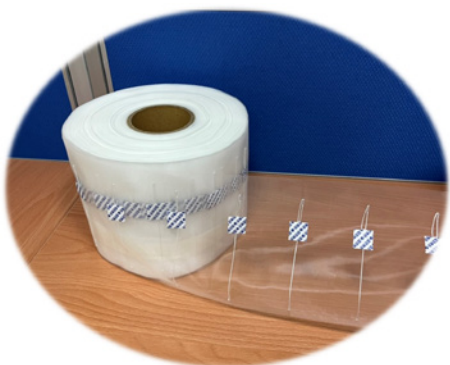
## Tagging machine



- 一、袋長及線長可依需求機動調整，設定簡單操作容易，可因應客製化市場多變之需求。
- 二、超音波黏合系統，同時兼具美觀、安全、效率、節能之優點，程式控制運作，依照不同材質可調整最佳黏著度。
- 三、觸控人機面板，提供完整設定功能，可依照實際需求調整多項參數，提供使用者最大操作彈性。
- 四、適用不織布、尼龍、PET、玉米澱粉等系列包裝材質。  
( 需搭配 AR-180 收料機使用或與茶包自動包裝機 AP-146連線使用 )

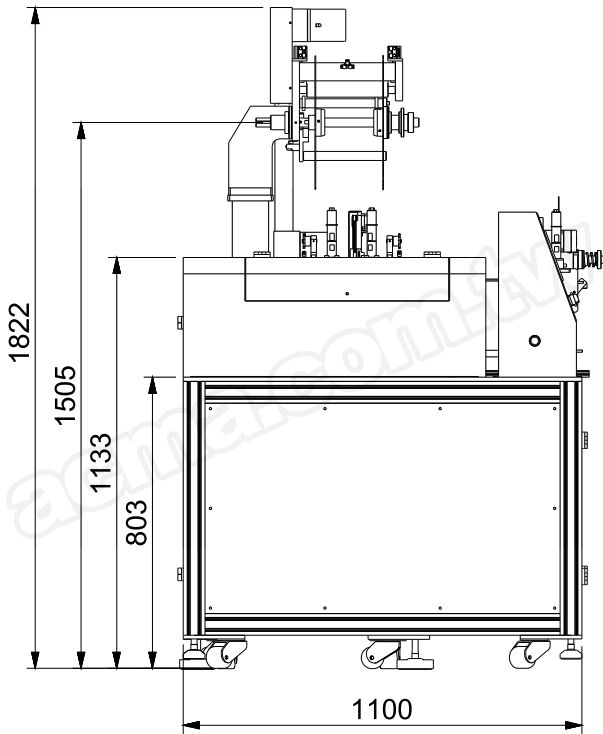


1. The length of bag and string are adjustable. The machine is easy to operate and it can satisfy the frequent changes of the markets.
2. Ultrasonic sticking system control by PLC, which is safe, efficient, and eco-friendly. You can adjust the setting according to different material.
3. HMI Touch panel provides comprehensive setting function. You can adjust parameters to satisfy your need and reach the high level of flexibility.
4. Applicable packing materials : Non-woven fabric, Nylon/PET mesh, Biodegradable Material. ( It has to connect with AR-180 Collect Material Machine. Pyramid Tea Bag Packing machine. )



# 茶包吊牌自動貼合機

## Tagging machine



### 產品規格

包裝速度：Max 60pcs/min (取決包裝材料及線的長短不同，而有所差異)

包裝材質：不織布、尼龍/聚乙烯、環保可分解材質

包裝方式：超音波黏合

包材尺寸：W140~180mm

電源：AC220V, 50/60Hz, 3P, 3.0KW  
(可配合客戶電壓需求做調整)

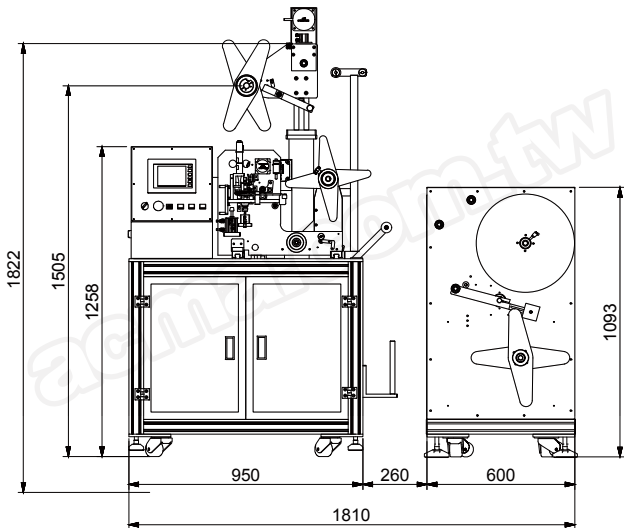
氣壓需求：6kg (0.6MPa)

外型尺寸：1100mm(L) x 1090mm(W) x 1822mm(H)

重量：520Kg

標準配備：觸控人機面板、標籤色標感測器、無標籤警示感測單元

選購配備：收料機 (AR-180)



### Specifications

Capacity : Max 60pcs/min (It depends on packing filter and the length of thread.)

Packing Material : NWF, Nylon/PET mesh, Bio-degradable

Packing Method : Sticking by ultrasonic

Bag Size : W140~180mm

Power Supply : AC220V, 50/60Hz, 3P, 3.0KW

Can be transformed to local voltage

Pneumatic Pressure : 6kg (0.6MPa)

Dimension : 1100mm(L) x 1090mm(W) x 1822mm(H)

Weight : 520Kg

Standard Accessories : Touch panel HMI 、 Tag color mark sensor 、 Labelless Warning Sensing

Option : (AR-180) Auto Material Receiving Machine



國閎機器實業有限公司  
ACMA Machinery CO., LTD.

Address : 33447 台灣桃園市八德區民權街37號  
NO.37 Minquan St., Bade District, Taoyuan City 33447, Taiwan.  
TEL : +886-3-3681-287 Fax : +886-3-3686-327  
Mail : sales@acma.com.tw

